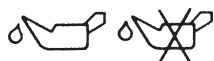




Grâce au dessin très lineaire, précis et arrondi sans arêtes, ces vérins sont indiqués pour l'emploi dans les secteurs industriels (alimentaire, pharmaceutique etc.) qui ont besoin non seulement d'une fiabilité technologique élevée mais aussi d'une grande facilité de nettoyage.

CARACTERISTIQUES TECHNIQUES

Pression de fonctionnement : 1,5 ÷ 10 bar
 Température ambiante: -20 ÷ 80°C
 Fluide: air comprimé, avec ou sans lubrification
 Tube: en acier inox avec fonds et têtes chanfreinés, et tige en acier inox de série.
 Courses standard (tableau page 4)
 Type M160... jusqu'à une course max. de 50 mm
 Type M170... jusqu'à une course max. de 25 mm
 Vitesse max: jusqu'à 2 m/sec. sans amortissement réglable
 jusqu'à 5 m/sec. avec amortissement réglable

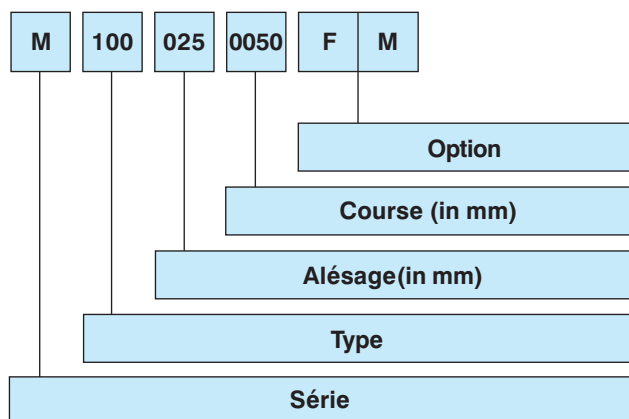


Options

- Version magnétique Ø10 ÷ 25 mm. Capteur magnétique Série DH-... (section accessoires page 3) (pour Ø 16 mm seulement avec tige chromée capteur magnétique DH-500)
- Bloqueur de tige Ø16 ÷ 25 mm (section High-Tech page 3) seulement avec tige chromée série M2...
- Unité de guidage à partir du Ø 16 (section High-Tech page 36).



Codification



SÉRIE

M = microvérins Ø 8 ÷ 25 mm

TYPE

- [1, -, -] tige inox version standard.
- [2, -, -] tige chromée seulement avec bloqueur de tige.
- [3, -, -] tige inox version réduite.
- [5, -, -] tige inox version réduite avec alimentation arrière.

[-, 0, 0] D.E. Version standard

[-, 0, 1] D.E. Tige traversante

[-, 5, 0] D.E. Amortissement pneumatique de fin de course réglable pour les Ø 16 ÷ 25 mm.

[-, 5, 1] D.E. Tige traversante avec amortissement pneumatique de fin de course réglable pour les Ø 16 ÷ 25 mm.

[-, 6, 0] S.E. Simple effet tige rentrée Ø 10 ÷ 25 mm, course max 50 mm.

[-, 7, 0] S.E. Simple effet tige sortie Ø 16 ÷ 25 mm, course max 25 mm.

ALÉSAGE

Ø 008 - 010 - 012 - 016 - 020 - 025

COURSE

0010-0020-0025-0030-0040-0050-0075-0080-0100-0125-0150-0160-0175-0200-0250-0300-0320-0400-0500

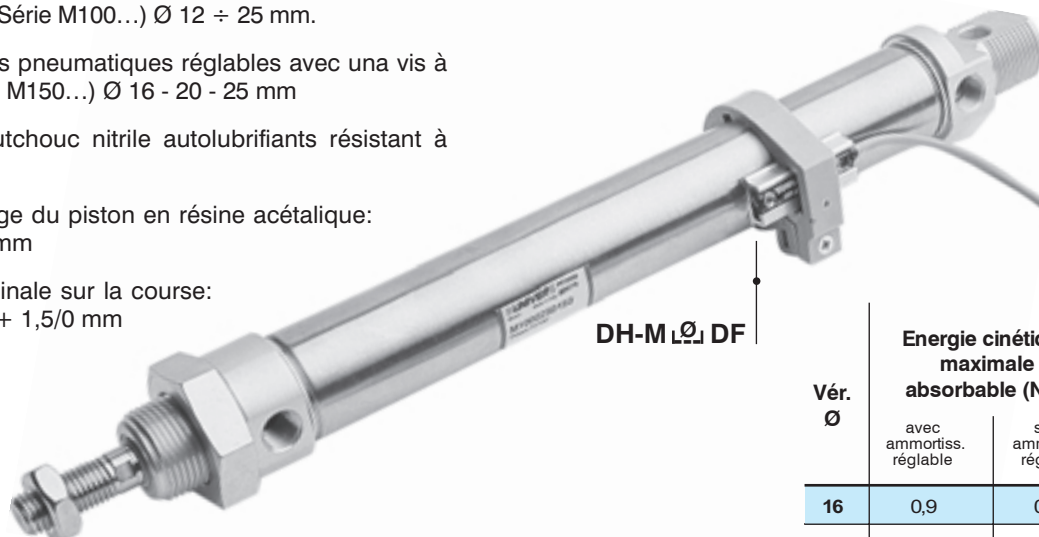
OPTION

- F = Pour utilisation avec bloqueur de tige avec saillie réduite.
- M = Version magnétique Ø 10 ÷ 25 mm.

Détails de construction

- Tube en acier inox AISI 304
- Têtes et fonds en alliage d'aluminium extrudé et anodisé, chanfreinés sur le tube
- Butoirs mécaniques en caoutchouc montés de série dans têtes et fonds (Série M100...) Ø 12 ÷ 25 mm.
- Amortissements pneumatiques réglables avec une vis à pointeau (Série M150...) Ø 16 - 20 - 25 mm
- Joints en caoutchouc nitrile autolubrifiants résistant à l'huile.
- Patin de guidage du piston en résine acétalique: Ø 16 - 20 - 25 mm
- Tolérance nominale sur la course: Ø 8 ÷ 25 mm + 1,5/0 mm

- Tige en acier inox X10CrNi S 18.09 (AISI 303) roulé.
- Piston en alliage d'aluminium: Ø 20 - 25 mm en laiton: Ø 8 ÷ 16 mm
- Microvérins livrés complets avec écrous de tige (MF - 16 + Ø) et de tête (MF - 20 + Ø).



Vér. Ø	Energie cinétique maximale absorbable (Nm)	
	avec amortiss. réglable	sans amortiss. réglable
16	0,9	0,12
20	1,3	0,16
25	1,8	0,22

Microvérin simple effet

Vér. Ø	Courses standard (les valeurs en noir sont préférentielles selon les normes UNI 4393)		Force de poussée min-max du ressort (N)								Masse parties mobiles		Masse Vérin	
			Course 10		Course 25		Course 40		Course 50		Course 0 kg	Augment. par mm (g)	Course 0 kg	Augment. par mm (g)
	160	170												
10	10 - 25 40 - 50		6,9	7,6	5,8	7,6	4,7	7,6	4	7,6	0,009	0,1	0,038	0,23
12	10 - 25 40 - 50		8,1	8,7	7,3	8,7	6,5	8,7	5,9	8,7	0,023	0,22	0,079	0,38
16	10 - 25 40 - 50	10 - 25	14,4	16	11,9	16	9,4	16	7,8	16	0,026	0,22	0,085	0,43
20	10 - 25 40 - 50	10 - 25	18,6	20	16,5	20	14,4	20	13	20	0,045	0,4	0,167	0,66
25	10 - 25 40 - 50	10 - 25	21,8	23,5	19,3	23,5	16,7	23,5	15	23,5	0,08	0,62	0,238	0,95


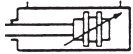
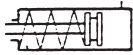

Microvérin double effet

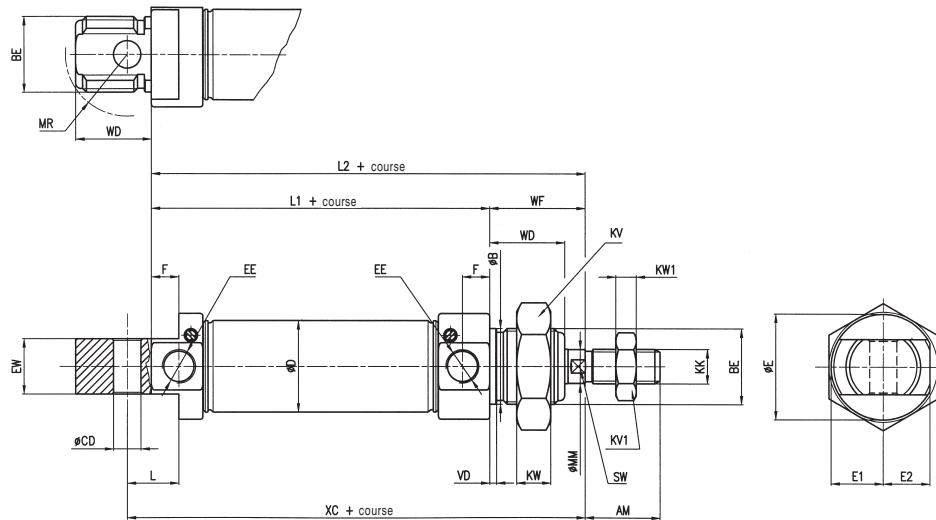
Vér. Ø	Courses standard (les valeurs en noir sont préférentielles selon les normes UNI 4393)												Force min. de poussée 6 bar (N)	Force de traction 6 bar (N)	Masse parties mobiles		Masse vérin		Long. d'amortissem. (mm)
															Course 0 (kg)	Augment. par mm (g)	Course 0 (kg)	Augment. par mm (g)	
8	10 20 25 30 40 50 75 80 100 125 150 160	20	16	0,007	0,1	0,037	0,21	-											
10	10 20 25 30 40 50 75 80 100 125 150 160	35	32	0,009	0,1	0,038	0,23	-											
12	10 20 25 30 40 50 75 80 100 125 150 160 175 200 250	50	38	0,023	0,22	0,078	0,38	-											
16	10 20 25 30 40 50 75 80 100 125 150 160 175 200 250	90	87	0,023	0,22	0,085	0,43	16											
•16	25 30 40 50 75 80 100 125 150 160 175 200 250 300 320 400 500			0,025		0,087													
20	10 20 25 30 40 50 75 80 100 125 150 160 175 200 250 300	148	140	0,045	0,4	0,167	0,66	18											
•20	25 30 40 50 75 80 100 125 150 160 175 200 250 300 320 400 500			0,048		0,17													
25	10 20 25 30 40 50 75 80 100 125 150 160 175 200 250 300 320 400 500	250	220	0,080	0,62	0,237	0,95	22											
•25	25 30 40 50 75 80 100 125 150 160 175 200 250 300 320 400 500			0,088		0,245													

● version avec amortissement pneumatique réglable

UNIVER est à même de livrer le vérin avec des variations de course d'un millimètre (courses intermédiaires) ou courses supérieures à celles standard.

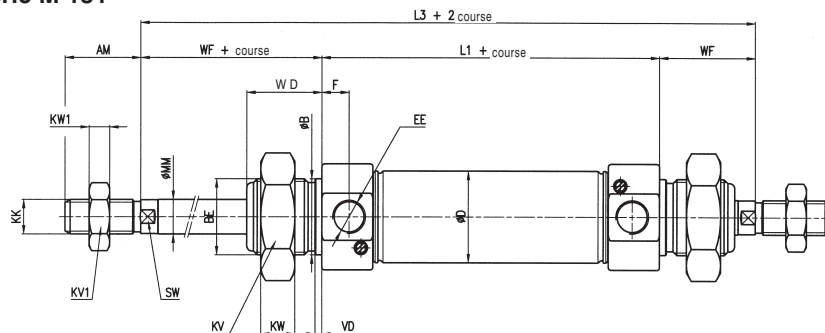
Vérin double /simple effet

-  Série M 100
-  Série M 150
-  Série M 160
-  Série M 170



Vérin double effet tige traversante

-  Série M 101
-  Série M 151

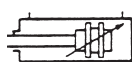


Vér. Ø	AM	B h 10	Ø BA	BE	CD H9	D	ø E	E1	E2	* EE	EW d 13	KV	KV1
8	12	12		M12 x 1,25	4	9,3	14	8	8,5	M5 x 0,8	8	19	7
10	12	12		M12 x 1,25	4	11,3	14	8	8,5	M5 x 0,8	8	19	7
12	16	16		M16 x 1,5	6	13,3	17	9,5	10	M5 x 0,8	12	24	10
16	16	16	16	M16 x 1,5	6	17,3	20,8	10,4	9,6	M5 x 0,8	12	24	10
20	20	22	22	M22 x 1,5	8	21,6	27,7	13,85	12	G 1/8	16	32	13
25	22	22	22	M22 x 1,5	8	26,6	30,7	15,35	13,75	G 1/8	16	32	17

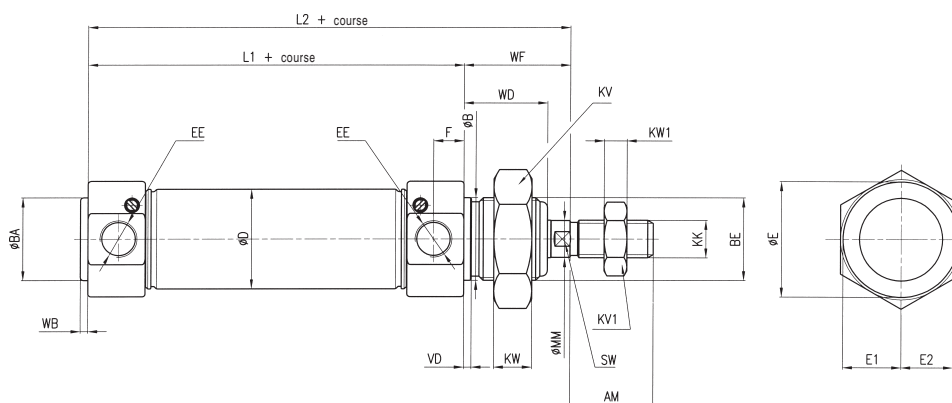
Vér. Ø	F	KK	KW	KW1	L	L1	L2	L3	MM	MR	SW	VD	WA	WD	WF ± 1,2	XC ± 1
8	5	M4 x 0,7	7	2,8	7	46	62	78	4	12	3	1,5		12	16	64
10	5	M4 x 0,7	7	2,8	7	46	62	78	4	12	3	1,5		12	16	64
12	5	M6 x 1	8	4	9	50	72	94	6	16	5	1,5		17	22	75
16	5,5	M6 x 1	8	4	8	56	78	100	6	16	5	1,5	5,5	17	22	82
20	8	M8 x 1,25	10	5	11	68	92	116	8	18	7	2	5,5	19	24	95
25	8	M10 x 1,25	10	6	15	69	97	125	10	18	9	2	7,5	22	28	104

* La série en pouces a été choisie en conformité avec UNI-ISO 228/1

Vérin double effet avec amortissement Ø 16-20-25 mm



Série M 350



Vérin double effet sans amortissement avec alimentation standard Ø 10 ÷ 25 mm;



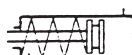
Série M 300

Vérin double effet sans amortissement avec alimentation arrière Ø 10 ÷ 25 mm



Série M 500

Vérin simple effet tige rentrée Ø 10 ÷ 25 mm; simple effet tige sortie Ø 16 ÷ 25 mm, tous deux avec alimentation standard



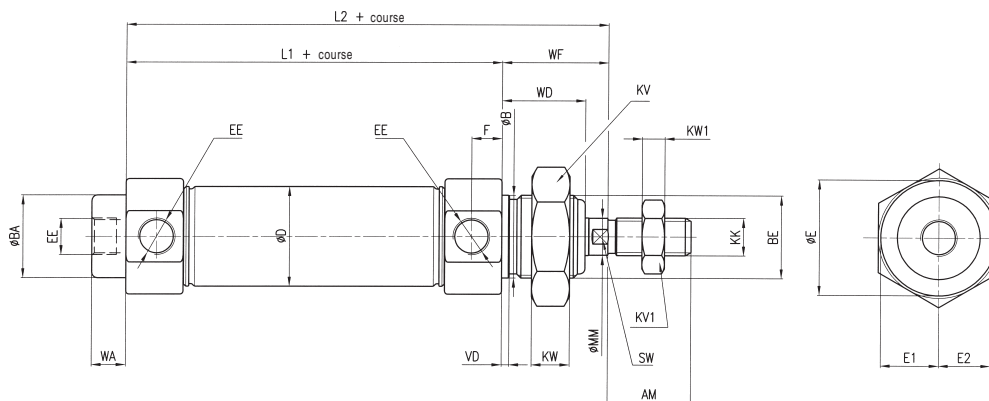
Série M 360



Série M 560



Série M 370

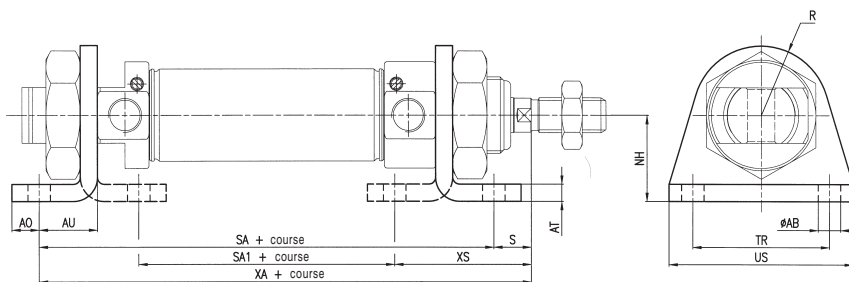


Vér Ø	AM	B h10	BA Ø	BE	D	E Ø	E1	E2	*EE	KV	KV1
10	12	12	12	M12 x 1,25	11,3	15,8	7,9	7,2	M5 x 0,8	19	7
12	16	16	16	M16 x 1,5	13,3	18,8	9,4	8,7	M5 x 0,8	24	10
16	16	16	16	M16 x 1,5	17,3	20,8	10,4	9,6	M5 x 0,8	24	10
20	20	22	22	M22 x 1,5	21,6	27,7	13,85	12	G 1/8	32	13
25	22	22	22	M22 x 1,5	26,6	30,7	15,35	13,75	G 1/8	32	17

Vér Ø	F	KK	KW	KW1	L1	L2	MM	SW	VD	WA	WB	WD	WF ± 1,2
10	5	M4 x 0,7	7	2,8	46	62	4	3	1,5	4		12	16
12	5	M6 x 1	8	4	50	72	6	5	1,5	4,5		17	22
16	5,5	M6 x 1	8	4	56	78	6	5	1,5	5,5	1,5	17	22
20	8	M8 x 1,25	10	5	68	92	8	7	2	5,5	2	19	24
25	8	M10 x 1,25	10	6	69	97	10	9	2	9	2	22	28

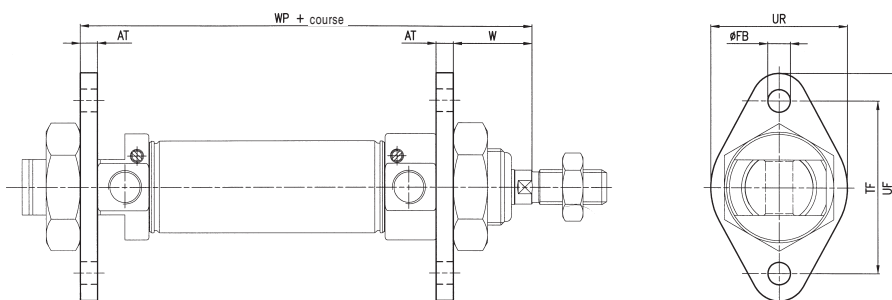
* La série en pouces a été choisie en conformité avec UNI-ISO 228/1

Equerre en acier zingué pour Ø 8 ÷ 25 mm (MS 3)



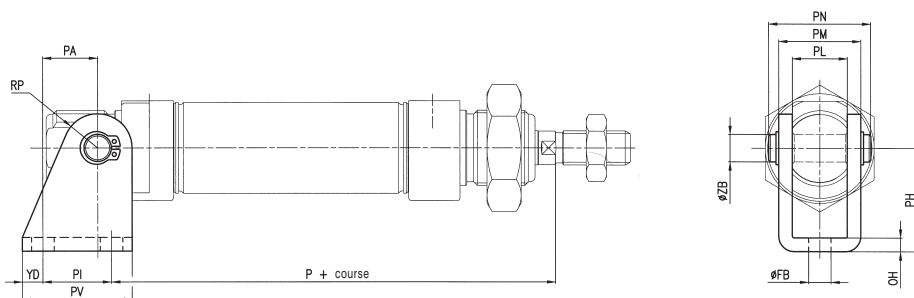
Vér Ø	AB	AO	AT	AU	NH	R	S	SA	SA1	TR	US	XA	XS	Masse kg	Code
	H13			+0,3 0	±0,3					Js14			±1,4		
8-10	4,5	5	3	11	16	10	5	68	30	25	35	73	24	0,02	MF-13008
12	5,5	6	4	14	20	13	8	78	30	32	42	86	32	0,04	MF-13012
16	5,5	6	4	14	20	13	8	84	36	32	42	92	32	0,04	MF-13012
20	6,6	8	5	17	25	20	7	102	44	40	54	109	36	0,09	MF-13020
25	6,6	8	5	17	25	20	11	103	45	40	54	114	40	0,09	MF-13020

Bride en acier zingué pour Ø 8 ÷ 25 mm (MF8)



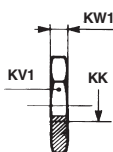
Vér Ø	AT	FB	TF	UF	UR	W	WP	Masse kg	Code
	H13	Js14				±1,4			
8-10	3	4,5	30	40	25	13	65	0,012	MF-12008
12	4	5,5	40	53	30	18	76	0,025	MF-12012
16	4	5,5	40	53	30	18	82	0,025	MF-12012
20	5	6,6	50	66	40	19	97	0,049	MF-12020
25	5	6,6	50	66	40	23	102	0,049	MF-12020

Articulation femelle arrière en acier zingué, Ø 8 ÷ 25 mm avec axe et 2 circlips



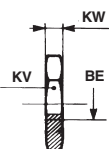
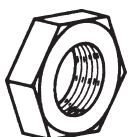
Vér. Ø	Ø FB	OH	P	PA	PH	PI	PL	PM	PN	PV	RP	YD	ZB	Masse kg	Code
	H13					E9						f8			
8-10	4,5	2,5	62,5	11	24	12,5	8,1	13,1	17	20	5,3	3,8	4	0,019	MF - 21008
12	5,5	3	73	13	27	15	12,1	18,1	23	25	7	5	6	0,037	MF - 21012
16	5,5	3	80	13	27	15	12,1	18,1	23	25	7	5	6	0,037	MF - 21012
20	6,6	4	91	16	30	20	16,1	24,1	30	32	10	6	8	0,08	MF - 21020
25	6,6	4	100	16	30	20	16,1	24,1	30	32	10	6	8	0,08	MF - 21020

Ecrou pour tige en acier zingué



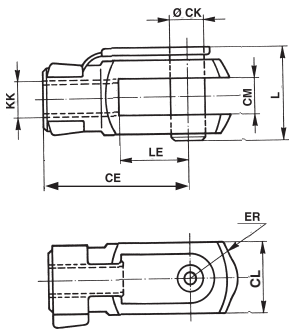
Vér. Ø	KK	KV 1	KW1	Code
8-10	M4 x 0,7	7	2,8	MF - 16008
12-16	M6 x 1	10	4	MF - 16012
20	M8 x 1,25	13	5	MF - 16020
25	M10 x 1,25	17	6	KF - 16032

Ecrou pour tête et fond en acier zingué



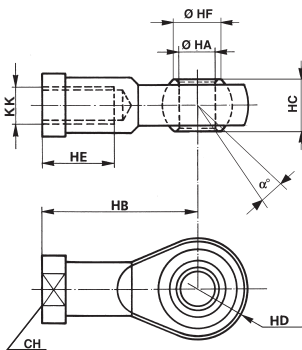
Vér. Ø	BE	KV	KW	Code
8-10	M12 x 1,25	19	7	MF - 20008
12-16	M16 x 1,5	24	8	MF - 20012
20-25	M22 x 1,5	32	10	MF - 20020

Chape femelle de tige en acier zingué selon ISO 8140 avec axe



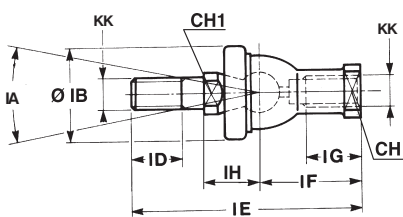
Vér. Ø	CE	CK	CL	CM	ER	KK	L	LE	Masse kg	Code
8-10	16	4	8	4	5	M4 X 0,7	11	8	0,007	MF - 15008
12-16	24	6	12	6	7	M6 X 1	16	12	0,019	MF - 15012
20	32	8	16	8	10	M8 X 1,25	22	16	0,046	MF - 15020
25	40	10	20	10	16	M10 X 1,25	26	20	0,09	KF - 15032

Rotule femelle de tige autolubrifiante en acier zingué



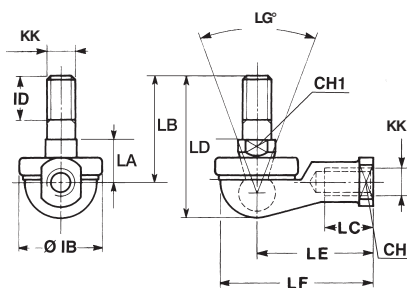
Vér. Ø	a	CH	KK	HA	HB	HC	HD	HE	HF	Masse kg	Code
8-10	13°	9	M4 x 0,7	5	27	8	9	10	7,7	0,018	MF - 17008
12-16	13°	11	M6 x 1	6	30	9	10	12	9	0,026	MF - 17012
20	14°	14	M8 x 1,25	8	36	12	12	16	10,4	0,046	MF - 17020
25	13°	17	M10 x 1,25	10	43	14	14	20	12,9	0,076	KF - 17032

Embout rotulé oscillant



Vér. Ø	CH	CH1	IA	KK	IH	IB	ID	IE	IF	IG	Masse kg	Code
12-16	11	8	30°	M6 x 1	±0,3	22	11	55,2	28	15	0,04	MF - 22016
20	14	10	30°	M8 x 1,25	16	28	12	65	32	16	0,075	MF - 22020
25	17	11	30°	M10 x 1,25	19,5	32	15	74,5	35	18	0,12	KF - 22025

Embout rotulé oscillant d'équerre



Vér. Ø	CH	CH1	LG	KK	IB	ID	LA	LB	LC	LD	LE	LF	Masse kg	Code
12-16	11	8	50°	M6 x 1	22	11	±0,3	26	14	35,5	30	40	0,037	MF - 23012
20	14	10	50°	M8 x 1,25	28	12	14	31	17	42,5	36	48	0,067	MF - 23020
25	17	11	50°	M10 x 1,25	32	15	17	37	21	50,5	43	57	0,11	KF - 23025